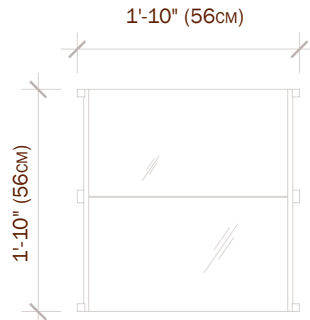


TENSION TABLE
SPÄNNINGENS BORD
張力テーブル

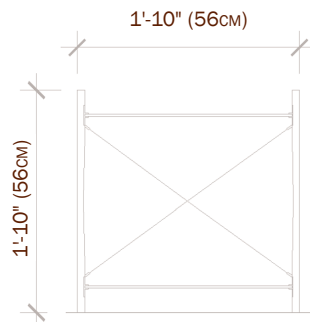
a perfect square dependent on all its parts, this table is a simple structural diagram constructed with only essential components: wood legs, stainless steel brackets, tension cables, glass shelves. this piece requires coordinated assembly.

den perfecta kvadraten är beroende av alla sina beståndsdelar. spänningens bord utgör en enkel strukturell figur, enbart uppbyggd av väsentliga komponenter: ben av körsbärsträ, konsoler av rostfritt stål, spänningsvagnar, glashyllor. spänningens bord kräver en koordinerad hopsättning.

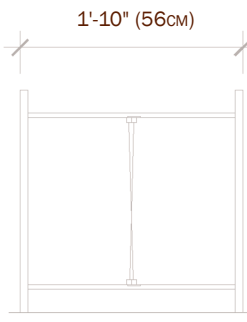
正確な正方形が全ての部品に従属するこのテーブルは必要な部品だけで構成されたシンプルな構造作図である。この作品はサクラ材の脚、ステンレス鉄の棚受け、張力綱、ガラス棚を使用している。この品はコーディネートされた組み立てが必要。



top view



front elevation



side elevation



shown in walnut



shown in walnut